



# Vehicle History Report

## VEHICLE DETAILS

**Chassis number <sup>1</sup>:** Z12-160932

**Manufacture date:** 2011-03

**Make:** NISSAN

**Model:** CUBE

**Body:** DBA-Z12

**Grade:** 15X PARTY RED SELECTION

**Engine:** HR15DE

**Drive:** 2WD

**Transmission:** AT

**Title information <sup>2</sup>:**



**Deregistered to Export**



**Accident / Repair:**



**No problem**



**Odometer rollback:**



**No problem**



**Manufacturer recall:**



**No problem**



**Safety grade <sup>3</sup>:**



**★★★★★**



**Contamination risk:**



**No problem**



**This vehicle does not qualify for Buyback Guarantee**

**Average Market Price**



Unfortunately, this vehicle does not qualify for our Buyback Guarantee program.



**¥320,000**

[About Buyback Guarantee](#)

This CAR VX Vehicle History Report is based only on Information supplied to CAR VX, LTD and available as of 2023-02-08 03:30:44. Other information about this vehicle, including problems, may not have been reported to CAR VX, LTD . Use this report as one important tool, along with a vehicle inspection and test drive, to make a better decision about your next used car.

## ACCIDENT / REPAIR HISTORY

Problem type	Reported	Date reported	Data source	Details	Airbag
Collision	Not reported				
Malfunction	Not reported				
Theft	Not reported				
Fire damage	Not reported				
Water damage	Not reported				
Hail damage	Not reported				

## ODOMETER READINGS HISTORY

Date reported	Data source	Odometer reading (Km)
2017-08-26	USS Okayama	91100
2017-09-01	LAA Okayama	91100
2018-03-13	Ippatsu Stock	91100
2018-03-19	MLIT	91100
2020-03-03	MLIT	110000
2022-12-17	USS Okayama	115248

## USE HISTORY

<b>Use in the contaminated regions <sup>4</sup></b>	<b>Radioactive contamination test fail <sup>5</sup></b>	<b>Commercial use</b>
Not reported	Not reported	Not reported


## DETAILED HISTORY

Event date	Location	Odometer reading (Km)	Data source	Details
2011-03			NISSAN	Manufactured
2011-04			MLIT	First registration

2017-08-26	Okayama	91100	USS Okayama	Auctioned
2017-09-01	Okayama	91100	LAA Okayama	Auctioned
2018-03-13		91100	Ippatsu Stock	Auctioned
2018-03-19		91100	MLIT	Inspection
2020-03-03	Okayama	110000	MLIT	Inspection
2022-03-23	Okayama		MLIT	Last registration
2022-12-17	Okayama	115248	USS Okayama	Auctioned

## MANUFACTURER RECALL HISTORY

Date reported	Data source	Affected part	Details
---------------	-------------	---------------	---------

 Not reported

## VEHICLE ASSESSMENT <sup>6</sup>

### Overall Collision Safety Ratings

Driver's seat			Front passenger's seat		
Points	Evaluation	Goal average	Points	Evaluation	Goal average
33.36	★★★★★★	93%	22.46	★★★★★★	94%

\* In order to accurately differentiate between the evaluations of different vehicles, a standard is set based on current technology. Up to 6 points out of 12 is given level 1 and the rest of the range is divided up into equal parts, which are respectively assigned to level 2 (more than 6 points but 7.5 or less), level 3 (more than 7.5 points but 9 or less), level 4 (more than 9 points but 10.5 or less) or level 5 (more than 10.5 points).

### Braking performance tests <sup>7</sup>

Dry road 

Wet road 

## VEHICLE SPECIFICATION

<b>1st gear ratio</b>	2.561 ~ 0.427	<b>2nd gear ratio</b>	-
<b>3rd gear ratio</b>	-	<b>4th gear ratio</b>	-
<b>5th gear ratio</b>	-	<b>6th gear ratio</b>	-
<b>Additional notes</b>	-	<b>Airbag position, capacity</b>	-
<b>Body rear overhang</b>	560	<b>Body type</b>	STATION WAGON
<b>Chassis number embossing position</b>	COWL TOP PANEL RIGHT SIDE	<b>Classification code</b>	0029
<b>Cylinders</b>	4	<b>Displacement</b>	1490
<b>Electric engine type</b>	-	<b>Electric engine maximum output</b>	-
<b>Electric engine maximum torque</b>	-	<b>Electric engine power</b>	-
<b>Engine maximum power</b>	80/6000( NET)	<b>Engine maximum torque</b>	148/4400( NET)
<b>Engine model</b>	HR15	<b>Frame type</b>	SOLID STRUCTURE
<b>Front shaft weight</b>	720	<b>Front shock absorber type</b>	
<b>Front stabilizer type</b>	TORSION BAR TYPE	<b>Front tires size</b>	175/65R15 84S
<b>Front tread</b>	1.480	<b>Fuel consumption</b>	20.0
<b>Fuel tank equipment</b>	45	<b>Grade</b>	15X PARTY RED SELECTION
<b>Height</b>	1.650	<b>Length</b>	3.890
<b>Main brakes type</b>	HYDRAULIC TYPE, FRONT: DISK BACK: LEADING TRAILING	<b>Make</b>	NISSAN
<b>Maximum speed</b>	170	<b>Minimum ground clearance</b>	0.160
<b>Minimum turning radius</b>	4.6	<b>Model</b>	CUBE
<b>Model code</b>	DBA-Z12	<b>Mufflers number</b>	
<b>Rear shaft weight</b>	460	<b>Rear shock absorber type</b>	

<b>Rear stabilizer type</b>	TORSION BAR TYPE	<b>Rear tires size</b>	175/65R15 84S
<b>Rear tread</b>	1.485	<b>Reverse ratio</b>	2.619
<b>Riding capacity</b>	5	<b>Side brakes type</b>	MACHINE CAR WHEEL 制動 SHAPE( DRUM TYPE)
<b>Specification code</b>	16207	<b>Stopping distance</b>	62(100)
<b>Transmission type</b>	AT	<b>Weight</b>	1180
<b>Wheel alignment</b>	2WD	<b>Wheelbase</b>	2.530
<b>Width</b>	1.695		

## AUCTION DATA

### Date: 2017-08-26, Auction: USS Okayama, Lot #: 166

Date:	2017-08-26	Lot #:	166
Auction name:	<a href="#">USS Okayama</a>	Region:	Okayama
Make:	NISSAN	Model:	CUBE
Reg. year:	2011	Mileage (km):	91100
Displacement (cc):	1500	Transmission:	AT
Color:	BROWN	Model code:	Z12
Result:	sold	Auction grade:	4
Problem type:	No problem	Problem scale:	None
Contaminated:	No	Airbag:	OK

### Date: 2017-09-01, Auction: LAA Okayama, Lot #: 2058

Date:	2017-09-01	Lot #:	2058
Auction name:	<a href="#">LAA Okayama</a>	Region:	Okayama
Make:	NISSAN	Model:	CUBE
Reg. year:	2011	Mileage (km):	91100
Displacement (cc):	1500	Transmission:	AT
Color:	LIGHT BROWN	Model code:	Z12
Result:	sold	Auction grade:	4

Problem type: No problem Problem scale: None

Contaminated: No Airbag: OK

**Date: 2018-03-13, Auction: Ippatsu Stock, Lot #: 11058**

Date: 2018-03-13 Lot #: 11058

Auction name: Ippatsu Stock Region:

Make: NISSAN Model: CUBE

Reg. year: 2011 Mileage (km): 91100

Displacement (cc): 1500 Transmission: AT

Color: BITTER CHOCOLATE Model code: Z12

Result: available Auction grade: 4

Problem type: No problem Problem scale: None

Contaminated: No Airbag: OK

**Date: 2022-12-17, Auction: USS Okayama, Lot #: 8003**

Date: 2022-12-17 Lot #: 8003

Auction name: [USS Okayama](#) Region: Okayama

Make: NISSAN Model: CUBE

Reg. year: 2011 Mileage (km): 115248

Displacement (cc): 1500 Transmission: AT

Color: BROWN Model code: Z12

Result: available Auction grade: 3.5

Problem type: No problem Problem scale: None

Contaminated: No Airbag: OK

**PHOTOS AND AUCTION SHEETS**

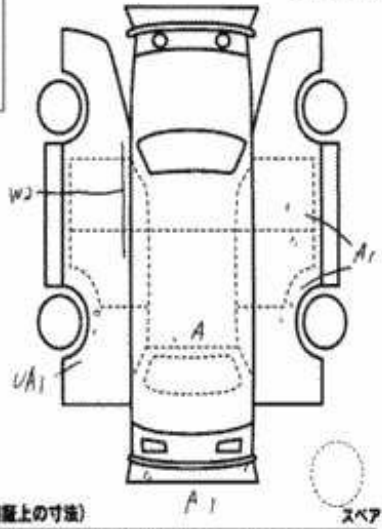
# 一般コーナー

車 166	車種 (自動車以外は記入)	排気量	型式	評価点 4
		1500	DBA-Z12	
	初年度登録年月	車名	グレード	2WD 4WD
	23/4月	キューブ	15X	
				内装 状態 B

車検	30年4月	シフト	AT	調正品	S R	AW	P S	P W
走行	91,155 Km	冷房	AC	カワ	T V	チビ	エ2B	
外色	白銀	カラー	250	セールスポイント				
内色	茶			7C+R+X9				
燃料	ガソリン・軽油・( )	内装色		7C+R+X9				
				7C+R+X9				
				ETC				
				7C+R+X9				
				7C+R+X9				
				7C+R+X9				

リサイクル 料金	9,560円	車検費用	A	登録地	広島	532	厚	1009
				車台号	Z12-160932			
				シリアル号				

鍵抜き車輛



検査員報告

車検済  
バックカメラ有り  
11年

台内寸約 X X (cm)  
 長さ 389 cm 幅 169 cm 高さ 165 cm (車検証上の寸法)

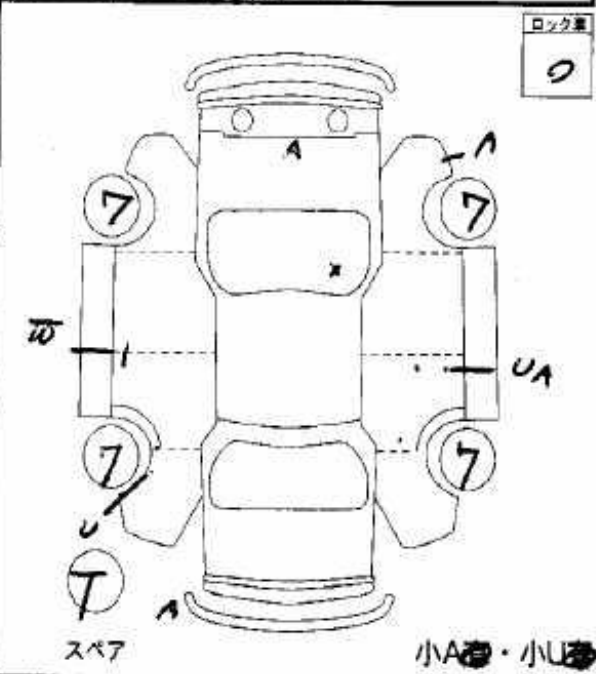


出品番号 2058	初度登録年月 23 4月	車名 キューブ	ドア 5	形状 5	グレード 15X 1P-TELVO SLC	評価点 4
車歴 ⑨ 自家用	型式 DBA-Z12	排気量 1,500 cc	定員 5人			

車検 30年4月26日	フロア ⑨ コラム	⑨ AT	MTのみ 記入 速	セー ルス スポ イント 純正 地 ジ ト バ ッ ク カ メ ラ . イ ン テ リ キ ー . E T C キ レ ン ハ ッ ド ラ イ ト	[外装] B
走行 + 万 千 百 + - 91155 km	ダッシュ	冷房 AC	燃料 ガソリン・軽油		[内装] B
外装色 茶	色替車は色替と記入	輸入車	モデル年式 年不明	PS (パワーステアリング) PW (パワーウィンド) AW (アルミホイール) SR (サンルーフ) カワ (カーシート) AB (エアバッグ) TV (テレビ) FE (フェイスマスク)	純正品のみ 丸印
内装色 L50	外装カラー	輸入車	D車・並 右・左	名変期限 9月30日迄	車台No Z12-160932

新車保証書 ディーラー印があるもの	取扱説明書	R券 ¥	9,560
注意事項	後日品 (インテリキー 1/2) 不具合箇所等		

検査員記入	ガラス	⑨ X 窓	室内シート	⑨ コゲ・穴・汚	破れ
ハンズフリー ホイールA					









LAP 車両状態チェックシート

管理No. \_\_\_\_\_

評価点  
**4**

検査済 有  無   
 外装 A  B  C   
 内装 A  B  C

初度登録年月 <b>23/4</b>	車名 <b>キューブ15X パーティレッド セレクション</b>	ドア数 <b>5</b>	定員 <b>5</b>
走行 <b>91200</b>	車検入庫 (km) マイル <input checked="" type="checkbox"/> (改ざり) km <input type="checkbox"/> # (不明)	駆動 <b>4WD</b> 2WD <input type="checkbox"/> # (不明)	車種 <b>レンタ</b> 自家用 ( )

セールスポイント  
 純正ナビワセグTV.バックカメラ.ETC.  
 インテリキー.キセノン.DVD再生

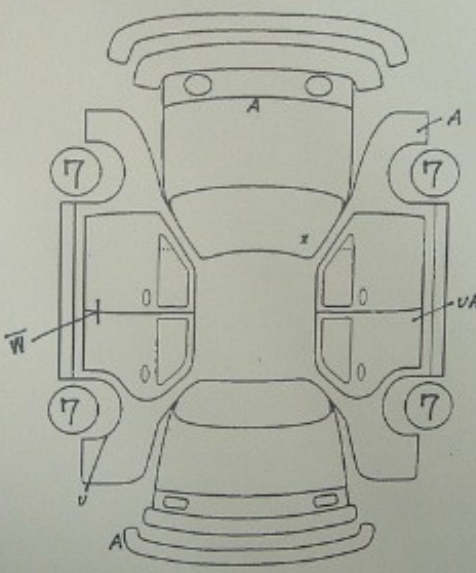
検査・不具合 記入欄 (検査済りの場合は検査箇所・交換箇所等項目を記入)  色替車

<input checked="" type="checkbox"/> 穴	交換済
<input checked="" type="checkbox"/> コゲ	破れ
<input checked="" type="checkbox"/> X	交換済
<input checked="" type="checkbox"/> 修理kit・欠・ス	

残り部: \_\_\_\_\_

ボディカラー: **ハンドルレス.ホイールカバー-A**

車体番号: **812-160932**



写真撮影範囲

※撮影を無理に大きく読みやすく記入して下さい。  
 評価点、評価基準は従基準を適用、中古車につき  小A  小B  小C  小D  小E  小F  小G  小H  小I  小J  小K  小L  小M  小N  小O  小P  小Q  小R  小S  小T  小U  小V  小W  小X  小Y  小Z  小AA  小AB  小AC  小AD  小AE  小AF  小AG  小AH  小AI  小AJ  小AK  小AL  小AM  小AN  小AO  小AP  小AQ  小AR  小AS  小AT  小AU  小AV  小AW  小AX  小AY  小AZ  小BA  小BB  小BC  小BD  小BE  小BF  小BG  小BH  小BI  小BJ  小BK  小BL  小BM  小BN  小BO  小BP  小BQ  小BR  小BS  小BT  小BU  小BV  小BW  小BX  小BY  小BZ  小CA  小CB  小CC  小CD  小CE  小CF  小CG  小CH  小CI  小CJ  小CK  小CL  小CM  小CN  小CO  小CP  小CQ  小CR  小CS  小CT  小CU  小CV  小CW  小CX  小CY  小CZ  小DA  小DB  小DC  小DD  小DE  小DF  小DG  小DH  小DI  小DJ  小DK  小DL  小DM  小DN  小DO  小DP  小DQ  小DR  小DS  小DT  小DU  小DV  小DW  小DX  小DY  小DZ  小EA  小EB  小EC  小ED  小EE  小EF  小EG  小EH  小EI  小EJ  小EK  小EL  小EM  小EN  小EO  小EP  小EQ  小ER  小ES  小ET  小EU  小EV  小EW  小EX  小EY  小EZ  小FA  小FB  小FC  小FD  小FE  小FF  小FG  小FH  小FI  小FJ  小FK  小FL  小FM  小FN  小FO  小FP  小FQ  小FR  小FS  小FT  小FU  小FV  小FW  小FX  小FY  小FZ  小GA  小GB  小GC  小GD  小GE  小GF  小GG  小GH  小GI  小GJ  小GK  小GL  小GM  小GN  小GO  小GP  小GQ  小GR  小GS  小GT  小GU  小GV  小GW  小GX  小GY  小GZ  小HA  小HB  小HC  小HD  小HE  小HF  小HG  小HH  小HI  小HJ  小HK  小HL  小HM  小HN  小HO  小HP  小HQ  小HR  小HS  小HT  小HU  小HV  小HW  小HX  小HY  小HZ  小IA  小IB  小IC  小ID  小IE  小IF  小IG  小IH  小IJ  小IK  小IL  小IM  小IN  小IO  小IP  小IQ  小IR  小IS  小IT  小IU  小IV  小IW  小IX  小IY  小IZ  小JA  小JB  小JC  小JD  小JE  小JF  小JG  小JH  小JI  小JJ  小JK  小JL  小JM  小JN  小JO  小JP  小JQ  小JR  小JS  小JT  小JU  小JV  小JW  小JX  小JY  小JZ  小KA  小KB  小KC  小KD  小KE  小KF  小KG  小KH  小KI  小KJ  小KK  小KL  小KM  小KN  小KO  小KP  小KQ  小KR  小KS  小KT  小KU  小KV  小KW  小KX  小KY  小KZ  小LA  小LB  小LC  小LD  小LE  小LF  小LG  小LH  小LI  小LJ  小LK  小LL  小LM  小LN  小LO  小LP  小LQ  小LR  小LS  小LT  小LU  小LV  小LW  小LX  小LY  小LZ  小MA  小MB  小MC  小MD  小ME  小MF  小MG  小MH  小MI  小MJ  小MK  小ML  小MN  小MO  小MP  小MQ  小MR  小MS  小MT  小MU  小MV  小MW  小MX  小MY  小MZ  小NA  小NB  小NC  小ND  小NE  小NF  小NG  小NH  小NI  小NJ  小NK  小NL  小NM  小NN  小NO  小NP  小NQ  小NR  小NS  小NT  小NU  小NV  小NW  小NX  小NY  小NZ  小OA  小OB  小OC  小OD  小OE  小OF  小OG  小OH  小OI  小OJ  小OK  小OL  小OM  小ON  小OO  小OP  小OQ  小OR  小OS  小OT  小OU  小OV  小OW  小OX  小OY  小OZ  小PA  小PB  小PC  小PD  小PE  小PF  小PG  小PH  小PI  小PJ  小PK  小PL  小PM  小PN  小PO  小PP  小PQ  小PR  小PS  小PT  小PU  小PV  小PW  小PX  小PY  小PZ  小QA  小QB  小QC  小QD  小QE  小QF  小QG  小QH  小QI  小QJ  小QK  小QL  小QM  小QN  小QO  小QP  小QQ  小QR  小QS  小QT  小QU  小QV  小QW  小QX  小QY  小QZ  小RA  小RB  小RC  小RD  小RE  小RF  小RG  小RH  小RI  小RJ  小RK  小RL  小RM  小RN  小RO  小RP  小RQ  小RR  小RS  小RT  小RU  小RV  小RW  小RX  小RY  小RZ  小SA  小SB  小SC  小SD  小SE  小SF  小SG  小SH  小SI  小SJ  小SK  小SL  小SM  小SN  小SO  小SP  小SQ  小SR  小SS  小ST  小SU  小SV  小SW  小SX  小SY  小SZ  小TA  小TB  小TC  小TD  小TE  小TF  小TG  小TH  小TI  小TJ  小TK  小TL  小TM  小TN  小TO  小TP  小TQ  小TR  小TS  小TT  小TU  小TV  小TW  小TX  小TY  小TZ  小UA  小UB  小UC  小UD  小UE  小UF  小UG  小UH  小UI  小UJ  小UK  小UL  小UM  小UN  小UO  小UP  小UQ  小UR  小US  小UT  小UU  小UV  小UW  小UX  小UY  小UZ  小VA  小VB  小VC  小VD  小VE  小VF  小VG  小VH  小VI  小VJ  小VK  小VL  小VM  小VN  小VO  小VP  小VQ  小VR  小VS  小VT  小VU  小VV  小VW  小VX  小VY  小VZ  小WA  小WB  小WC  小WD  小WE  小WF  小WG  小WH  小WI  小WJ  小WK  小WL  小WM  小WN  小WO  小WP  小WQ  小WR  小WS  小WT  小WU  小WV  小WW  小WX  小WY  小WZ  小XA  小XB  小XC  小XD  小XE  小XF  小XG  小XH  小XI  小XJ  小XK  小XL  小XM  小XN  小XO  小XP  小XQ  小XR  小XS  小XT  小XU  小XV  小XW  小XX  小XY  小XZ  小YA  小YB  小YC  小YD  小YE  小YF  小YG  小YH  小YI  小YJ  小YK  小YL  小YM  小YN  小YO  小YP  小YQ  小YR  小YS  小YT  小YU  小YV  小YW  小YX  小YY  小YZ  小ZA  小ZB  小ZC  小ZD  小ZE  小ZF  小ZG  小ZH  小ZI  小ZJ  小ZK  小ZL  小ZM  小ZN  小ZO  小ZP  小ZQ  小ZR  小ZS  小ZT  小ZU  小ZV  小ZW  小ZX  小ZY  小ZZ





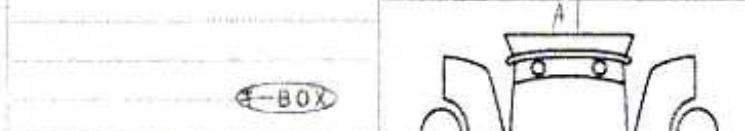


# ロープラコーナー

8003	車種 (自家用以外は記入) 排気量	型式	評価点
	1500cc DBA Z12		35
	初登録年月日 車名	グレード 15X	EWD
	23/4月 X-TRAIL	ハイブリッド	4WD
			内装 B

車検	年	月	シート	特	S R	MAW	P S	P W
			AT	特	カワ	TV	ナビ	ETP
走行	1	15	2	4	8	km		
外	元色	色替	カラー	冷房	AC	モースポイント		
色	ブラック		LSO	有・無				
燃料	ガソリン	軽油	内装色	車検取得	有・無			
輸入車	輸入車	輸入車	輸入車	車検取得	有・無			
ディーラー	銀行	左	右	月	日			

リサイクル	4560円	車検定額	5万	登録地	
納付金				車台	Z12-160152
注意事項 (車検不具合等あれば記入)			シリアル		



検査員報告 (USS使用機)

室内作業機... R111-111

バルブスレ

両台内寸約	X	X	(cm)
長さ	(cm)	幅	(cm)

※(車検証上の寸法) X47

必ず車検用ボールペンをご使用下さい。水性ボールペンは使用できません。

修正箇所は欄外に書き込んで下さい。





**<sup>1</sup> Chassis number** – a unique identification number of the vehicle in Japan (same as VIN in the USA or Europe)

**<sup>2</sup> Title information:**

Registered – qualified for driving in Japan

Deregistered Temporarily – not qualified for driving in Japan, usually a temporary title during the ownership change

Deregistered Completely – not qualified for driving in Japan, the vehicle is determined to be scrapped

Deregistered to Export – not qualified for driving in Japan, the vehicle is determined to be exported

**<sup>3</sup> Determining the overall collision safety performance evaluation** – For the driver's seat, the results of the full-wrap frontal collision test, offset frontal collision test, and side collision test are added together and evaluated to 6 different levels. For the Frontal passenger's seat, the results of the full-wrap frontal collision test and the side collision test (results for the driver's or the front passenger's seat are used) are added together and evaluated to 6 different levels.

Regular vehicle inspection – All vehicles in Japan must undergo regular vehicle inspections (shaken). New cars need to be tested after three years, and then vehicles must be tested every two years thereafter. A vehicle inspection (shaken) is compulsory for all vehicles with an engine size over 250cc. It ensures that all vehicles on the road are properly maintained and safe to drive. The test also checks that vehicles have not been illegally modified; if they are found to have been modified, they are not allowed on the road.

**<sup>4</sup> Use in the contaminated regions** – The Fukushima Daiichi nuclear disaster was a catastrophic failure at the Fukushima I Nuclear Power Plant on 11 March 2011, resulting in a meltdown of three of the plant's six nuclear reactors. As a result, some areas in the following prefectures were contaminated: Fukushima, Miyagi, Ibaraki, Tochigi.

**<sup>5</sup> Radioactive contamination test** – radioactive contamination inspection that was started in July 2011 as a preventive measure for exporting contaminated vehicles from Japan. The inspection is being conducted since in all sea ports of Japan under the supervision of The Japan Harbor Transportation Association (JHTA).

MLIT – Ministry of Land, Infrastructure, Transport and Tourism.

**<sup>6</sup> Japan New Car Assessment Program** – the Ministry of Land, Infrastructure, Transport and Tourism (MLIT) and the National Agency for Automotive Safety & Victims' Aid (NASVA) have taken measures for safety, one of which is to assess commercially available vehicles through a variety of safety performance tests and release the resulting information compiled into the "New Car Assessment Program". The objective of Japan New Car Assessment Program is to increase the use of safe automobiles by providing an environment in which users can easily select such vehicles. This also promotes the development of safer vehicles by automobile manufacturers. Neck injury protection for rear-end collision performance test, rear seat passenger's protection for frontal collision performance test, rear passenger's seat belt usability evaluation test and seat belt reminder for passengers evaluation test are started in FY2009.

**<sup>7</sup> Braking Performance Tests** – Braking performance is determined by the shortness of the distance in which a vehicle can stop and the stability of the vehicle at the time of braking. This test is performed under wet and dry road conditions for a vehicle which has both a driver and a front passenger. The distance it takes for the vehicle to stop and the stability of the vehicle at the time of braking is evaluated for when the vehicle is stopped abruptly while traveling at a speed of 100km/h. The stopping distance and vehicle speed have been measured by using GPS since FY2009.

CAR VX, LTD DEPENDS ON ITS SOURCES FOR THE ACCURACY AND RELIABILITY OF ITS INFORMATION. THEREFORE, NO RESPONSIBILITY IS ASSUMED BY CAR VX, LTD OR ITS AGENTS FOR ERRORS OR OMISSIONS IN THIS REPORT. CAR VX, LTD FURTHER EXPRESSLY DISCLAIMS ALL WARRANTIES, EXPRESS OR IMPLIED, INCLUDING ANY IMPLIED WARRANTIES OF MERCHANTABILITY OR FITNESS FOR A PARTICULAR PURPOSE.

© 2014-2023 Car VX Limited. All rights reserved.