

VEHICLE DETAILS

Chassis number ¹: TE52-034033

Manufacture date: 2012-03

Make: NISSAN

Model: ELGRAND

Body: DBA-TE52

Grade: RIDER BLACK LINE

Engine: QR25DE

Drive: 2WD

Transmission: AT

Title information ²:



Deregistered to Export



Accident / Repair:



No problem



Odometer rollback:



No problem



Manufacturer recall:



No problem



Safety grade ³:



★★★★★



Contamination risk:



No problem



This vehicle does not qualify for Buyback Guarantee

Average Market Price



Unfortunately, this vehicle does not qualify for our Buyback Guarantee program.



¥0

[About Buyback Guarantee](#)

This CAR VX Vehicle History Report is based only on Information supplied to CAR VX, LTD and available as of 2023-08-02 01:14:14. Other information about this vehicle, including problems, may not have been reported to CAR VX, LTD . Use this report as one important tool, along with a vehicle inspection and test drive, to make a better decision about your next used car.

ACCIDENT / REPAIR HISTORY

Problem type	Reported	Date reported	Data source	Details	Airbag
Collision	Not reported				
Malfunction	Not reported				
Theft	Not reported				
Fire damage	Not reported				
Water damage	Not reported				
Hail damage	Not reported				

ODOMETER READINGS HISTORY

Date reported	Data source	Odometer reading (Km)
2019-05-14	MLIT	31300
2021-05-18	MLIT	35800
2023-06-06	TAA Kinki	43702
2023-06-21	JAA HAA	43704
2023-06-23	USS Nagoya	43704
2023-06-28	BAYAUC	43707
2023-07-08	TAA Hyogo	43710
2023-07-13	MIRIVE Osaka	43710
2023-07-22	USS HAA Kobe	43710


USE HISTORY

Use in the contaminated regions ⁴	Radioactive contamination test fail ⁵	Commercial use
Not reported	Not reported	Not reported

DETAILED HISTORY

Event date	Location	Odometer reading (Km)	Data source	Details
2012-03			NISSAN	Manufactured
2012-05			MLIT	First registration
2019-05-14		31300	MLIT	Inspection
2021-05-18	Kyoto	35800	MLIT	Inspection
2023-05-09	Kyoto		MLIT	Last registration
2023-06-06	Osaka	43702	TAA Kinki	Auctioned
2023-06-21		43704	JAA HAA	Auctioned
2023-06-23	Aichi	43704	USS Nagoya	Auctioned
2023-06-28	Osaka	43707	BAYAUC	Auctioned
2023-07-08	Hyogo	43710	TAA Hyogo	Auctioned
2023-07-13	Osaka	43710	MIRIVE Osaka	Auctioned
2023-07-22	Hyogo	43710	USS HAA Kobe	Auctioned

MANUFACTURER RECALL HISTORY

Date reported	Data source	Affected part	Details
 Not reported			

VEHICLE ASSESSMENT ⁶

Overall Collision Safety Ratings

Driver's seat			Front passenger's seat		
Points	Evaluation	Goal average	Points	Evaluation	Goal average
35.37	★★★★★	98%	23.33	★★★★★	97%

* In order to accurately differentiate between the evaluations of different vehicles, a standard is set based on current technology. Up to 6 points out of 12 is given level 1 and the rest of the range is divided up into equal parts, which are respectively assigned to level 2 (more than 6 points but 7.5 or less), level 3 (more than 7.5 points but 9 or less), level 4 (more than 9 points but 10.5 or less) or level 5 (more than 10.5 points).

Braking performance tests ⁷

Dry road



40.5 m

Wet road



43.4 m

VEHICLE SPECIFICATION

1st gear ratio

2.349 ~ 0.394

2nd gear ratio

3rd gear ratio

4th gear ratio

5th gear ratio

6th gear ratio

Additional notes

Airbag position,
capacity

Body rear overhang

Body type

MV&1BOX

Chassis number embossing
position

Classification code

Cylinders

4

Displacement

2480

Electric engine type

Electric engine
maximum outputElectric engine maximum
torque

Electric engine power

Engine maximum power

170ps(125kW)/5600rpm

Engine maximum
torque25.0kg· m(245N·
m)/3900rpm

Engine model

QR25DE

Frame type

Front shaft weight

1040

Front shock absorber
type

Front stabilizer type

Front tires size

225/55R18 98V

Front tread

1600

Fuel consumption

Fuel tank equipment

73

Grade

RIDER BLACK LINE

Height

181

Length

498

Main brakes type

Make

NISSAN

Maximum speed

Minimum ground
clearance

Minimum turning radius

5.7

Model

ELGRAND

Model code

DBA-TE52

Mufflers number

Rear shaft weight	910	Rear shock absorber type	
Rear stabilizer type		Rear tires size	225/55R18 98V
Rear tread	1600	Reverse ratio	
Riding capacity	7	Side brakes type	
Specification code		Stopping distance	
Transmission type	AT	Weight	1950
Wheel alignment	2WD	Wheelbase	3000
Width	185		

AUCTION DATA

Date: 2023-06-06, Auction: TAA Kinki, Lot #: 2167

Date:	2023-06-06	Lot #:	2167
Auction name:	TAA Kinki	Region:	Osaka
Make:	NISSAN	Model:	ELGRAND
Reg. year:	2012	Mileage (km):	43702
Displacement (cc):	2500	Transmission:	IAT
Color:	BLACK	Model code:	TE52
Result:	sold	Auction grade:	4
Problem type:	No problem	Problem scale:	None
Contaminated:	No	Airbag:	OK

Date: 2023-06-21, Auction: JAA HAA, Lot #: 89893

Date:	2023-06-21	Lot #:	89893
Auction name:	JAA HAA	Region:	
Make:	NISSAN	Model:	ELGRAND
Reg. year:	2012	Mileage (km):	43704
Displacement (cc):	2500	Transmission:	IAT
Color:	BLACK	Model code:	TE52
Result:	available	Auction grade:	4

Problem type:	No problem	Problem scale:	None
Contaminated:	No	Airbag:	OK

Date: 2023-06-23, Auction: USS Nagoya, Lot #: 3361

Date:	2023-06-23	Lot #:	3361
Auction name:	USS Nagoya	Region:	Aichi
Make:	NISSAN	Model:	ELGRAND
Reg. year:	2012	Mileage (km):	43704
Displacement (cc):	2500	Transmission:	IA
Color:	BLACK	Model code:	TE52
Result:	available	Auction grade:	4
Problem type:	No problem	Problem scale:	None
Contaminated:	No	Airbag:	OK

Date: 2023-06-28, Auction: BAYAUC, Lot #: 60096

Date:	2023-06-28	Lot #:	60096
Auction name:	BAYAUC	Region:	Osaka
Make:	NISSAN	Model:	ELGRAND
Reg. year:	2012	Mileage (km):	43707
Displacement (cc):	2500	Transmission:	DAT
Color:	BLACK	Model code:	TE52
Result:	unsold	Auction grade:	3.5
Problem type:	No problem	Problem scale:	None
Contaminated:	No	Airbag:	OK

Date: 2023-07-08, Auction: TAA Hyogo, Lot #: 79

Date:	2023-07-08	Lot #:	79
Auction name:	TAA Hyogo	Region:	Hyogo
Make:	NISSAN	Model:	ELGRAND
Reg. year:	2012	Mileage (km):	43710
Displacement (cc):	2500	Transmission:	IAT

Color:	BLACK	Model code:	TE52
Result:	unsold	Auction grade:	4
Problem type:	No problem	Problem scale:	None
Contaminated:	No	Airbag:	OK

Date: 2023-07-13, Auction: MIRIVE Osaka, Lot #: 10169

Date:	2023-07-13	Lot #:	10169
Auction name:	MIRIVE Osaka	Region:	Osaka
Make:	NISSAN	Model:	ELGRAND
Reg. year:	2012	Mileage (km):	43710
Displacement (cc):	2500	Transmission:	IAT
Color:	BLACK	Model code:	TE52
Result:	unsold	Auction grade:	4
Problem type:	No problem	Problem scale:	None
Contaminated:	No	Airbag:	OK

Date: 2023-07-22, Auction: USS HAA Kobe, Lot #: 50203

Date:	2023-07-22	Lot #:	50203
Auction name:	USS HAA Kobe	Region:	Hyogo
Make:	NISSAN	Model:	ELGRAND
Reg. year:	2012	Mileage (km):	43710
Displacement (cc):	2500	Transmission:	IA
Color:	BLACK	Model code:	TE52
Result:	available	Auction grade:	4
Problem type:	No problem	Problem scale:	None
Contaminated:	No	Airbag:	OK

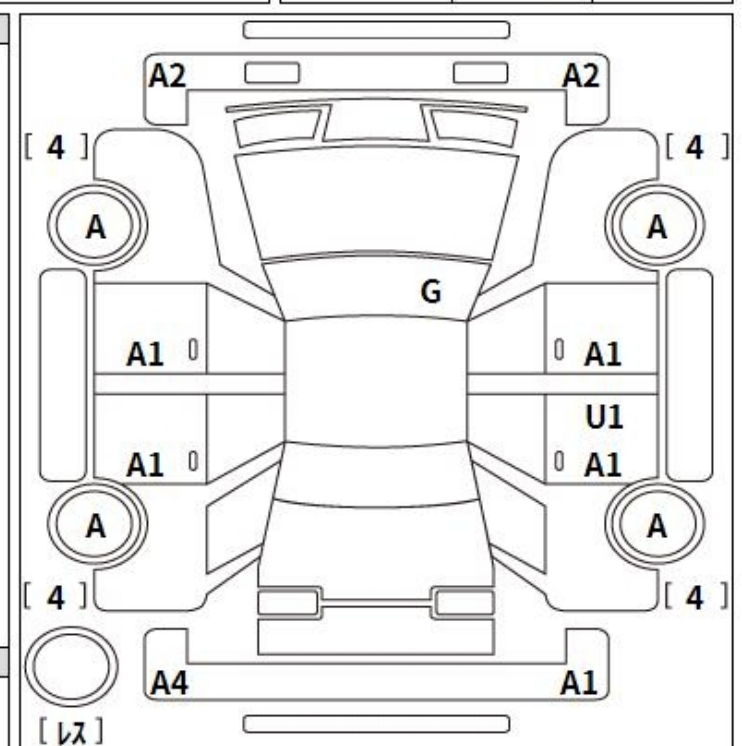
PHOTOS AND AUCTION SHEETS

出品番号	初度登録	車名	ドア形状	グレード	評価点
2167	H ²⁴ 年	エルグランド	5W	ライダー ブラックライン	4
	5月	自家用	2500cc	DBA-TE52	
		車歴	排気量	燃料	型式
			ガソリン		
					外装 内装
					C C

走行	車検	登録番号	名変期限	セールスポイント	
43,702 km	年月		月 日	★オークションデビュー★ 純正ナビTV・アラウンドビュー 純正フリップダウンモニター P席&2列目オットマン・ETC 両側パワースラ・オートライト インテリキー・左右独立エアコン	
シフト	エアコン	外装色	乗車定員	最大積載量	
IAT	WAA	知	7人	kg	
		カラーNo.	輸入車	リサイクル預託金	
		GAE	知系	16,090円	
後日発送部品				純正装備	
保証書 車両取説 キーレス 他リモコン				純正装備	
				ナビ TV カ ABS I/PB アルミ PS PW	

注意事項欄			車台番号		
			TE52-034033		
			諸元		
長さ 498		幅 185	高さ 181		

検査員記入欄
外装しみ 各部S 外装うすい線キズ シート傷 シートしわ 室内汚れ バンパー下A Rスポイラー色あせ
事務局よりご案内



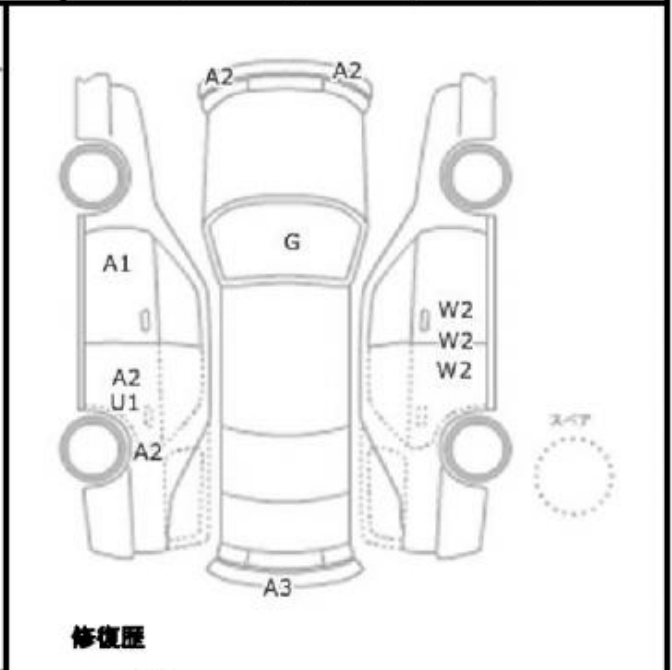
A: 欠 U: 欠 B: 欠を伴う欠 P: 要塗装 W: 補修跡 S: 錆 C: 腐食 G: 70点以上点欠 XX: 交換済み X: 要交換 内・外装評価 5段階評価(A・B・C・D・E) 1



初年度登録	H24 / 5月		メーカー	日産		ドア枚数	5	ボディ形状	ミニバンワンボックス		評価点	4
車名	エルグランド		グレード	ライダーブラックライン		駆動区分	2WD	4WD				
車歴	自家用・その他 ()		排気量	2500	cc	型式	DBA-TE52		通称型式	内装		A・(B)・C
車検	- - 年 / 月		燃料	ガソリン		ディーゼル			後日送り品 (保証書・取扱説明書 等)			
走行	口内にマークを記入(※:交換 ※:改ざん ※:不明)		シフト	インパネ		AT	Sキー、リモコン					
外装色	ブラック		カラーNo.	(GAE)		エアコン	AG・(A)C・WAG・()		装備品のみ O印 を記入			
内装色	()		乗車定員	7 人		PS	(P)	(A)	サンルーフ	革シート		
ハンド	左・(右)	輸入区分	ディーラー・並行	リサイクル料	16,090円		預託無	エアバック	ABS	(ナ)	(T)	キールス

セールスポイント

純正ナビ、DTV、アラウンドビューモニター、純正フリップダウンモニター、両側パワースライドドア、オートマン付、インテリア



検査記入欄

USS評価点 4

ルーム内1部キズ、シートシワ、タルミ、小キレ
下廻り1部サビ、外装ややツヤなし

A	キズ	U	ヘコミ・オサレ	B	キズ・ヘコミ	P	色あせ・ボケ	G	ガラスキズ
W	補修跡	S	サビ	C	腐食	X	交換要	XX	交換済
登録No.	名変中								
車体番号	034033								

FW	トピ石	(傷)	フレ	外装	小	ホイール	エアロ	シリアル No.				
内装	(ヨゴ)	シミ	ヤブレ	コゲ	コゲ穴	オーディオ穴	スレ	車輪	長さ	幅	高さ	最大積載量
									cm	cm	cm	Kg



グリーンコーナー

3361	車種 (自動車以外は記入) 排気量	型式	評価点 4
	2500 DBA-TE52		
初年度登録年月 車名	グレード	2WD	内装 B
24/5月 IUVグレート 5w 717-77-717	4WD		

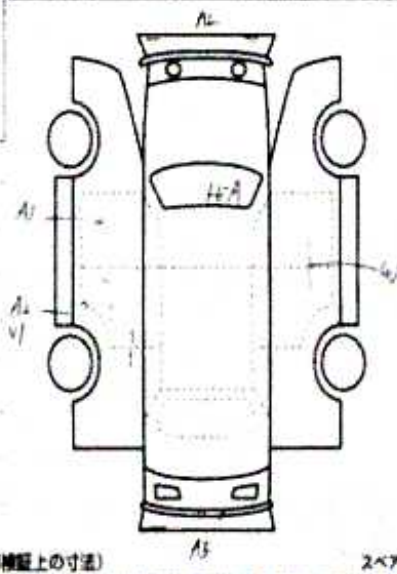
車検	年	月	ソフト	SR	NAV	PS	PD
			IAT	①	①	①	①
走行	43,704 km	冷房	AAC	セルスライダイト			
外色	7D	色調	GAE	修正70.DTV.7777.G.7777			
内装	①	燃料	無	修正70.DTV.7777.G.7777			
輸入車	輸入国	ハンドル		両側パワーステアリング			
	ディーラー	並行	左・右	ステアリング			

リサイクル 廃棄金	16090 円	乗車定員	7人	登録地	
注意事項 (特選 不具合箇所および状態等)		車台	074037	シリアル	

休車 21.10.20.22

検査員報告 (USS使用欄)

ルレ内飾汚損
シムシム汚損
足元板
足元板
小傷
外装サヤ汚損

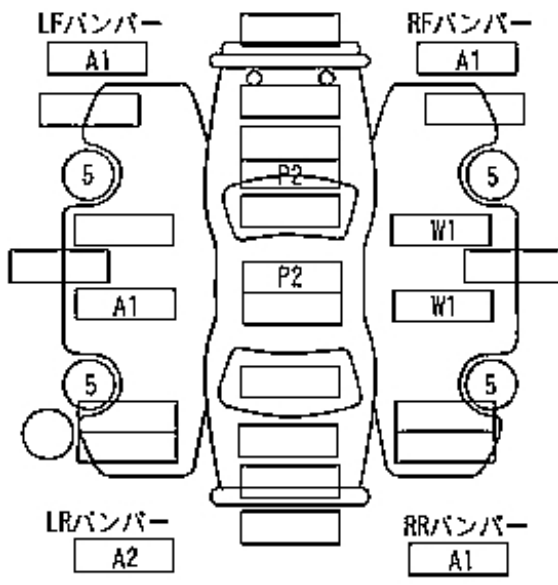


【荷台内寸】 長さ 498 cm 幅 185 cm 高さ 181 cm (車検証上の寸法) 2x7





出品番号	60096 普通車ブロック		ベビオフ	
車種名	エルクランド	年式	H 24年 5月	評価点 3.5
グレード	ライト-7 ラックライン	走行	43,707km	
排気量	2,500c.c.	駆動	FF	内装 外装 C C
型式	DBA-TE52	定員	7	
ドア形状	5W	燃料	G	
シフト	DAT	R料	16,090円	
外装色	ブラック			
装備	PS PW ABS AW TV 7セ			
諸元	17B AC 革シート 長さ 498cm 幅 185cm 高さ 181cm			
検査車歴	取 保証書 車台NO TE52-034033		加-:GAE 名変期限:	



- 純ナビ
- DTV
- アラウンドビューモニター
- 純フラップダウンモニター
- 両側パワースライドドア
- オートマ
- インテリキー
- リモコン後日
- 傷凹
- 外装色あせ
- ホイール傷
- ヘッドライトくもり
- ドアミラー色あせ
- ダッシュ割れ
- 内装傷汚れ

www.bay-auc.com



BAYAUC Co.,Ltd

www.bay-auc.com



BAYAUC Co.,Ltd

www.bay-auc.com



BAYAUC Co.,Ltd

www.bay-auc.com



BAYAUC Co.,Ltd

www.bay-auc.com



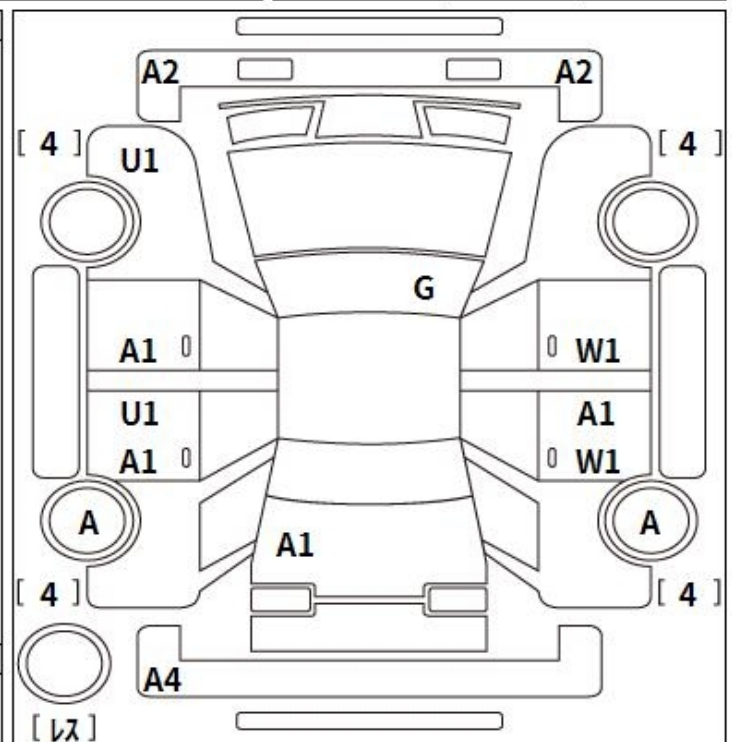
BAYAUC Co.,Ltd

出品番号	初度登録	車名	ドア形状	グレード	評価点
79	H ²⁴ 年	エルグランド	5W	ライダー - ブラックライン	4
	5月	車歴 自家用	排気量 2500 cc	燃料 ガソリン	型式 DBA-TE52
					外装 C
					内装 C

走行	車検	登録番号	名変期限	セールスポイント	
43,710 km	年 月		月 日	純正ナビ・DTV アラウンドビューモニター 純正フリップダウンモニター 両側パワースライドドア オットマン・インテリキー	
シフト	エアコン	外装色	乗車定員	最大積載量	
IAT	AAC	知	7人	kg	
		カラーNo.	輸入車	リサイクル預託金	
		GAE	知系	16,090円	
後日発送部品				純正装備	
保証書 車両取説 他リモコ				ナビ TV 知 ABS I7B アルミ PS PW	

注意事項欄			車台番号		
			034033		
			諸元		
長さ		幅	高さ		

検査員記入欄
外装色あせ 外装うすい線キズ シート切れ・破れ小 シートしわ 室内薄汚れ バンパー下A ホイールPはがれ
事務局よりご案内



A: 転 U: 欠 B: 欠を伴う欠 P: 異音 W: 補修跡 S: 錆 C: 腐食 G: 70点か75点か XX: 交換済み X: 要交換 内・外装評価 5段階評価(A・B・C・D・E) 1



州府番 [1887] 10169	初度登録 H24 5	車名 エルグランド	ドア 5	グレード ライダーブラックライン	駆動 2WD 4WD	評価点
大阪	2012	型式 DBA - TE52	排気量 2,500	保証書 有 無	定員 7	4

走行 4 3 7 1 0	車検	色 (Col.No) ブラック	燃料 ◎ D・電気 (その他)	外装	内装
km		(AE)		C	C

シフト IAT	エアコン AAC	リサイクル預託金 15,090	純正装備品					形状			
		円	PS	PW	AW	エアB	ABS	革	SR	ナビ	DTV

<注意事項>	名皮期限	<セールスポイント>
	月 日	純正メーカーナビ・TV
	輸入車	アラウンドビューモニター
	ディーラー・並行	純正フリップダウンモニター
	左H・右H	オットマン
		インテリジェントキー

< 検査員記入欄 >

Fガラス (キズ・飛石・ヒビ・リペア跡・X要)

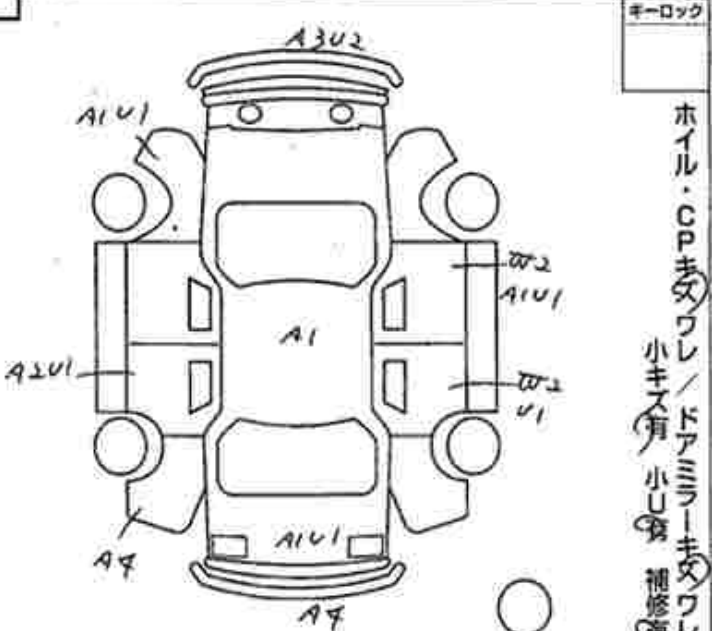
内装 (キズ・ズレ・汚れ・シミ・コグ・穴・キレ・破れ・腐れ)

オーディオ (無し・穴) / タイヤ (スタッドレス)

外装 (Pで有り) 下廻り

スマートキー車内

シートウレ タンク交換済



キーロック

ホイール・CPキズウレ / ドアミラーキズウレ
小キズ有 小シボ 補修済

登録 品	ナビ装備	DM/SD	B-CAS	登録番号	車台番号
	ナンバー	スペアキー	キーレス	スマートキー	034033









グリーンコーナー

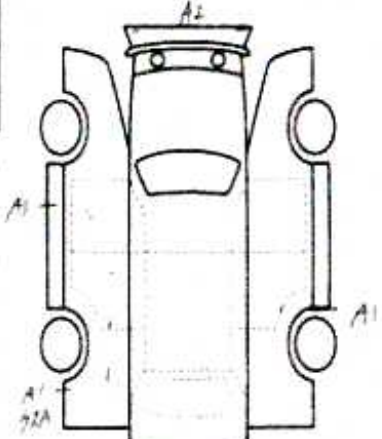
50203	車歴 (自家用以外は記入) 開元種	型式	PLG
	2500 DBA-TE52		4
	初年度登録年月 車名	グレード	ZWD
24/5月 エリート S	719-777711	4WD	B

車種	年	月	シフト	AT	色	SA	MAW	CB	EW
走行	43,710 km	冷機	AAC	セルスタポイント	有・無	有	有	有	有
外色	色別	カラー	名義変更	月	日	・純正ナビ TV ・純正リアアウター ・アラウンドビューモニター ・両側パワースライド			

リサイクル	15,990円	7人	登録	034033
注意事項 (検査 不具合箇所および改善)				
・エアリール ・プロシスタート ・オートマン				

検査員報告 (USS使用欄)

Tレール
 シート
 ルームランプ
 ナビ
 外装
 内装



【荷台内寸】 長 x 幅 x 高さ (cm)

長 494 cm 幅 185 cm 高さ 181 cm (※車検証上の寸法)



¹ Chassis number – a unique identification number of the vehicle in Japan (same as VIN in the USA or Europe)

² Title information:

Registered – qualified for driving in Japan

Deregistered Temporarily – not qualified for driving in Japan, usually a temporary title during the ownership change

Deregistered Completely – not qualified for driving in Japan, the vehicle is determined to be scrapped

Deregistered to Export – not qualified for driving in Japan, the vehicle is determined to be exported

³ Determining the overall collision safety performance evaluation – For the driver's seat, the results of the full-wrap frontal collision test, offset frontal collision test, and side collision test are added together and evaluated to 6 different levels. For the Frontal passenger's seat, the results of the full-wrap frontal collision test and the side collision test (results for the driver's or the front passenger's seat are used) are added together and evaluated to 6 different levels.

Regular vehicle inspection – All vehicles in Japan must undergo regular vehicle inspections (shaken). New cars need to be tested after three years, and then vehicles must be tested every two years thereafter. A vehicle inspection (shaken) is compulsory for all vehicles with an engine size over 250cc. It ensures that all vehicles on the road are properly maintained and safe to drive. The test also checks that vehicles have not been illegally modified; if they are found to have been modified, they are not allowed on the road.

⁴ Use in the contaminated regions – The Fukushima Daiichi nuclear disaster was a catastrophic failure at the Fukushima I Nuclear Power Plant on 11 March 2011, resulting in a meltdown of three of the plant's six nuclear reactors. As a result, some areas in the following prefectures were contaminated: Fukushima, Miyagi, Ibaraki, Tochigi.

⁵ Radioactive contamination test – radioactive contamination inspection that was started in July 2011 as a preventive measure for exporting contaminated vehicles from Japan. The inspection is being conducted since in all sea ports of Japan under the supervision of The Japan Harbor Transportation Association (JHTA).

MLIT – Ministry of Land, Infrastructure, Transport and Tourism.

⁶ Japan New Car Assessment Program – the Ministry of Land, Infrastructure, Transport and Tourism (MLIT) and the National Agency for Automotive Safety & Victims' Aid (NASVA) have taken measures for safety, one of which is to assess commercially available vehicles through a variety of safety performance tests and release the resulting information compiled into the "New Car Assessment Program". The objective of Japan New Car Assessment Program is to increase the use of safe automobiles by providing an environment in which users can easily select such vehicles. This also promotes the development of safer vehicles by automobile manufacturers. Neck injury protection for rear-end collision performance test, rear seat passenger's protection for frontal collision performance test, rear passenger's seat belt usability evaluation test and seat belt reminder for passengers evaluation test are started in FY2009.

⁷ Braking Performance Tests – Braking performance is determined by the shortness of the distance in which a vehicle can stop and the stability of the vehicle at the time of braking. This test is performed under wet and dry road conditions for a vehicle which has both a driver and a front passenger. The distance it takes for the vehicle to stop and the stability of the vehicle at the time of braking is evaluated for when the vehicle is stopped abruptly while traveling at a speed of 100km/h. The stopping distance and vehicle speed have been measured by using GPS since FY2009.

CAR VX, LTD DEPENDS ON ITS SOURCES FOR THE ACCURACY AND RELIABILITY OF ITS INFORMATION. THEREFORE, NO RESPONSIBILITY IS ASSUMED BY CAR VX, LTD OR ITS AGENTS FOR ERRORS OR OMISSIONS IN THIS REPORT. CAR VX, LTD FURTHER EXPRESSLY DISCLAIMS ALL WARRANTIES, EXPRESS OR IMPLIED, INCLUDING ANY IMPLIED WARRANTIES OF MERCHANTABILITY OR FITNESS FOR A PARTICULAR PURPOSE.

© 2014-2023 Car VX Limited. All rights reserved.